

1

2

3

4

REV.

BESCHRIJVING

DATUM

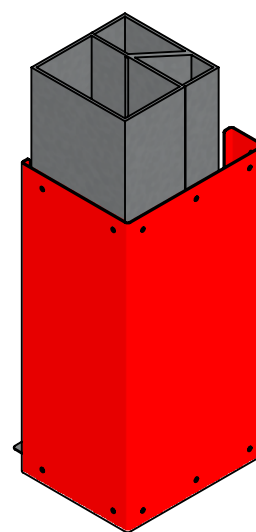
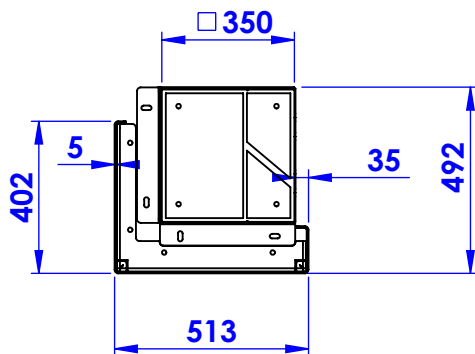
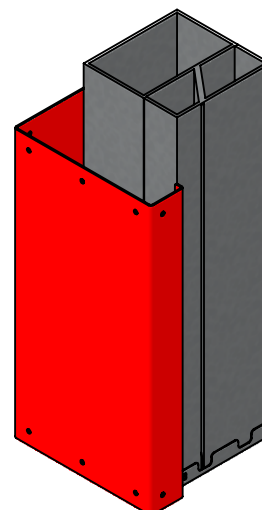
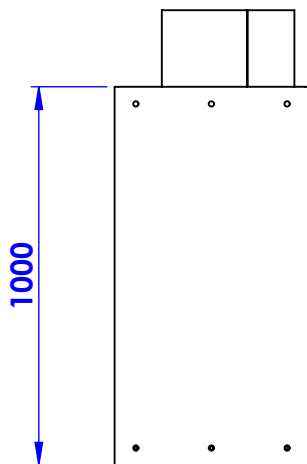
A

B

C

D

E



ALINCO

Pachtgoedstraat 4
9140 - Temse
info@alinco.be

tel. 03-780.88.80
fax. 03-780.88.90
www.alinco.be

Klant :

Masterveil

Omschrijving :

Aanrijbeveiliging

F

Aantal : 1

Getekend : AB

Tek nr :

21-210242-1 opstelling

Rev

Materiaal : Fe

Datum : 26/02/2021

Nabeh. : Poederlak ral 3020

Dikte : mm

U.Ref.: ***

A4

Opm. : ***

O.Ref. :

Gewicht : 226.90 Kgr

schaal 1:20

